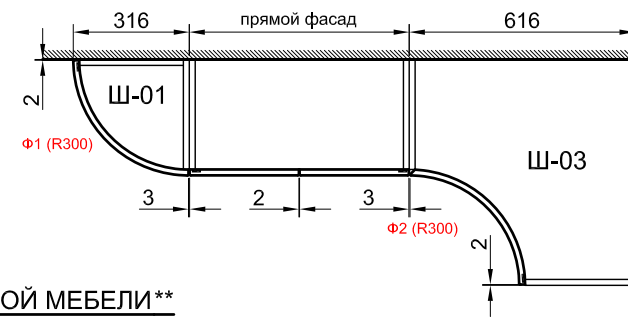
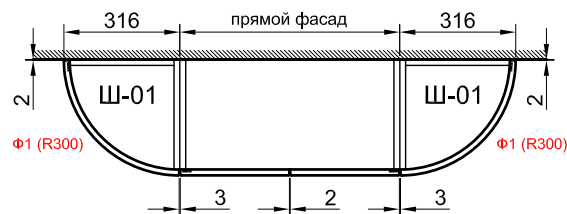
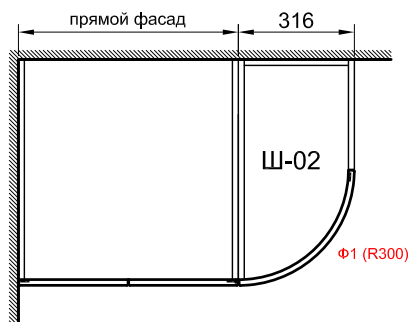


– Размеры фасадов указаны без учета дальнейшей фрезеровки R3 мм по периметру, которая учтена при конструировании корпусных конструкций  
 – Данная программа (где панели, голые с одной стороны, кашированные с другой) предназначена для получения крашенных фасадов или окупанных силами заказчиками пленками ПВХ. Зазоры между фасадами равны 3 мм.

ПРИМЕРЫ КОМБИНИРОВАНИЯ РАЗЛИЧНЫХ МОДЕЛЕЙ ШКАФОВ С ГНУТЫМИ ФАСАДАМИ И РАМКАМИ R=300 мм (СКЛАДСКАЯ ПРОГРАММА\*)



ВИДЫ РАДИУСНЫХ РАМОК R=300 мм ДЛЯ КУХОННОЙ МЕБЕЛИ\*\*

ВЫПУКЛАЯ РАМКА С ЧЕТВЕРТЬЮ

ВЫПУКЛАЯ РАМКА БЕЗ ЧЕТВЕРТИ

ВОГНУТАЯ РАМКА С ЧЕТВЕРТЬЮ

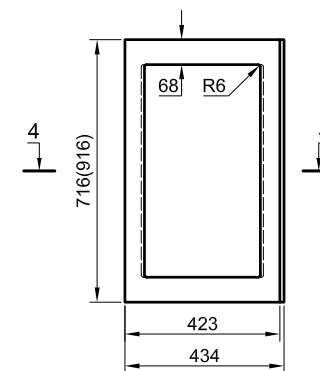
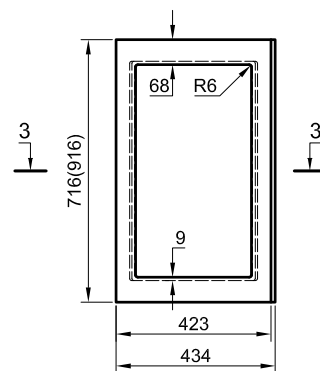
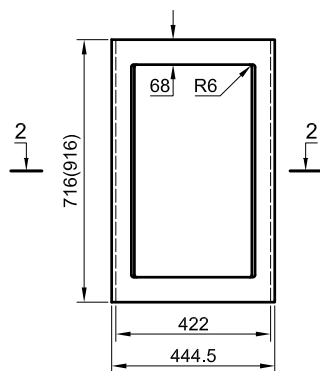
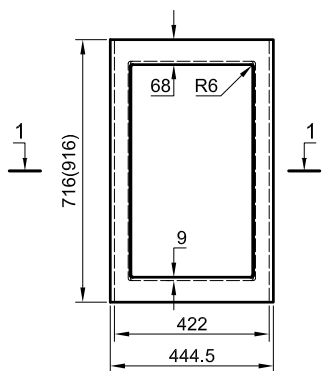
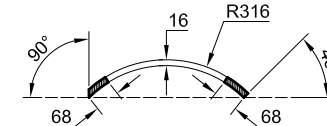
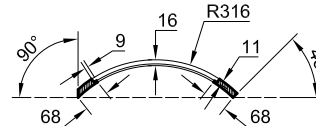
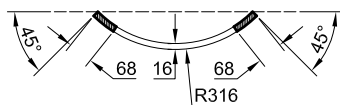
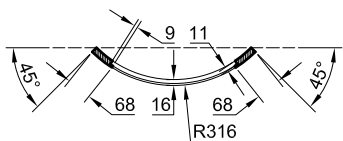
ВОГНУТАЯ РАМКА БЕЗ ЧЕТВЕРТИ

Разрез 1-1

Разрез 2-2

Разрез 3-3

Разрез 4-4

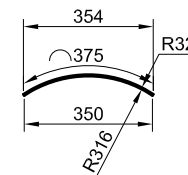
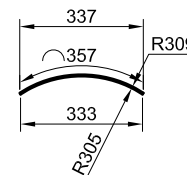
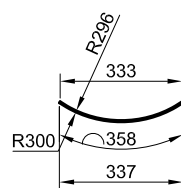
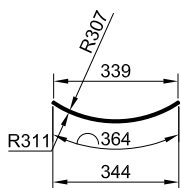


Стекло в выпуклую рамку с четвертью  
Нстекла=594мм (794мм)

Стекло в выпуклую рамку без четверти  
Нстекла=600мм (800мм)

Стекло в вогнутую рамку с четвертью  
Нстекла=594мм (794мм)

Стекло в вогнутую рамку без четверти  
Нстекла=600мм (800мм)



\* В складскую программу входят радиусные выпуклые и вогнутые рамки и фасады R300 мм Н716 и 916 мм и панель R 300 мм Н2360 мм (подробнее см. прайс-лист).

\*\* Радиусные рамки НЕ комплектуются стеклами.